

## Myjka do niestandardowych pojemników para

Art.-Nr.: 1.577.76



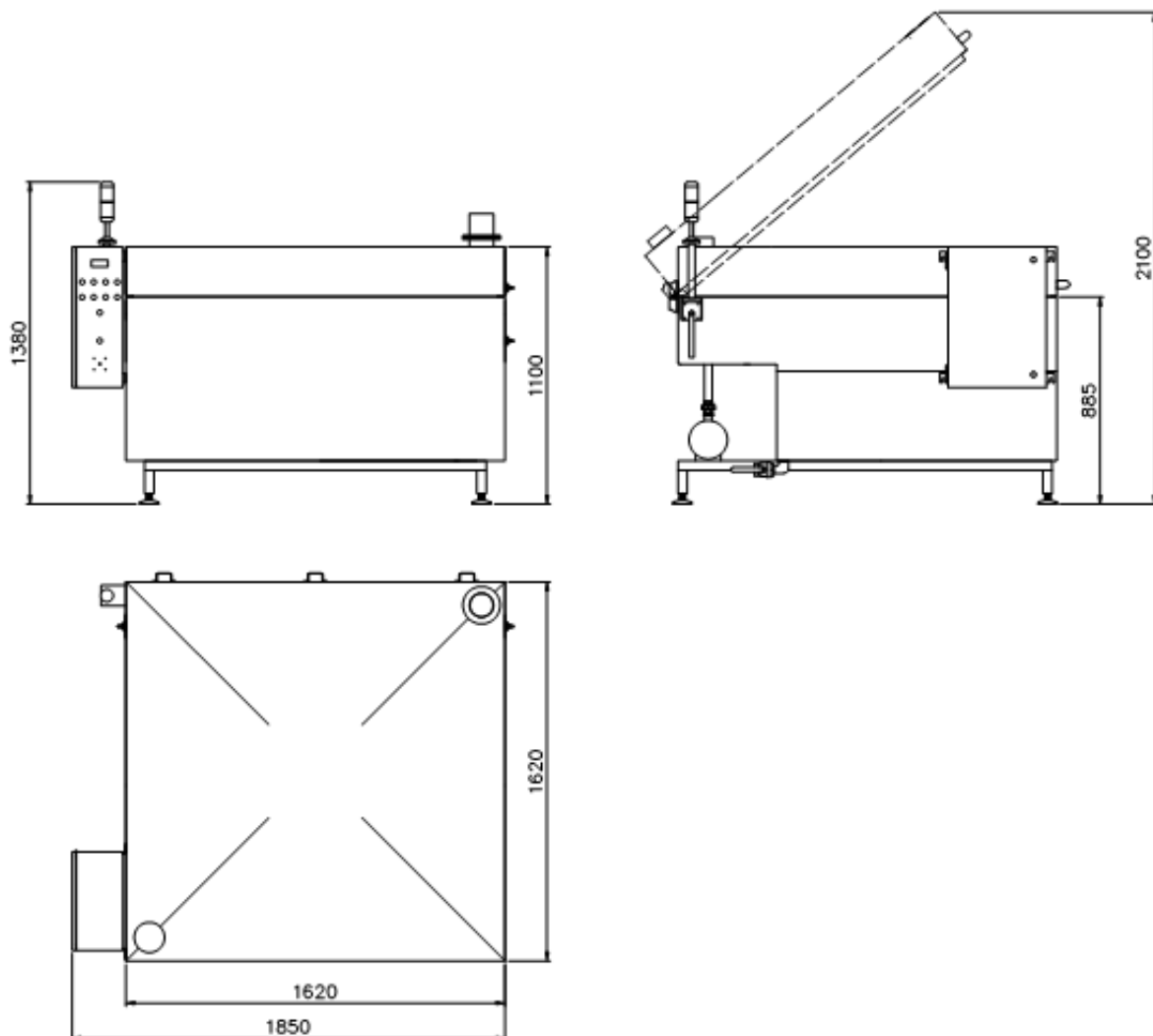
### Myjka do niestandardowych pojemników

Maszyna jest przeznaczona do mycia niestandardowych pojemników (różnych form i rozmiarów) – formy serow, części maszyn oraz inne. Jest w całości zrobiona ze stali nierdzewnej 1.4301 DIN (AISI 304), dopuszczonej według norm do kontaktu z żywnością. Automatyczny system dozowania z systemem nadzoru stężenia środka myjącego. Maszyna pracuje w cyklach. Załadunek i rozładunek przebiega manualnie. Proces mycia odbywa się za pomocą wody z obiegu zamkniętego i środka do mycia (stała filtracja). Do spłukiwania jest używana woda bieżąca. Czas trwania mycia i spłukiwania można ustawić, jednak jest zależny od stopnia zabrudzenia przedmiotu. Maszyna jest w pełni skomputeryzowana kontroler SIEMENS SIMATIC . Maszyna spełnia wytyczne UE/Council Directives Nr. 98/37/EEC, 73/23/EEC oraz regulacje USDA.

Art.-Nr.: 1.577.76

### Dane techniczne:

przeznaczenie: pojemniki, opakowania nie standardowe  
pojemnosc: zalezy od przedmiotow  
ogrzewanie/ para: 135°C/ 3-12 bar  
inne: manualne zaladowywanie i rozladowywanie  
Pompa: 4 kW/ 33m<sup>3</sup>/h / 3 bar  
moc: 8 kW  
zasilanie: 3 x 400V/ 50 Hz  
doplyw wody: min. 2 bar  
odplyw wody: DN50  
wymiary (DlxSzxW): 1850 x 1620 x 1380 mm



**F&L GmbH Partner für Hygiene & Fördertechnik**  
Lindenpark 16  
D- 15898 Neuzelle  
www.fnet.de  
info@fnet.de

Tel: 033652-82280  
Fax: 033652-822827