

Kompakte Hygiene Station SWD 1200 mit Stiefelreinigung und Airblade AB05

Art.-Nr.: 1.605.79



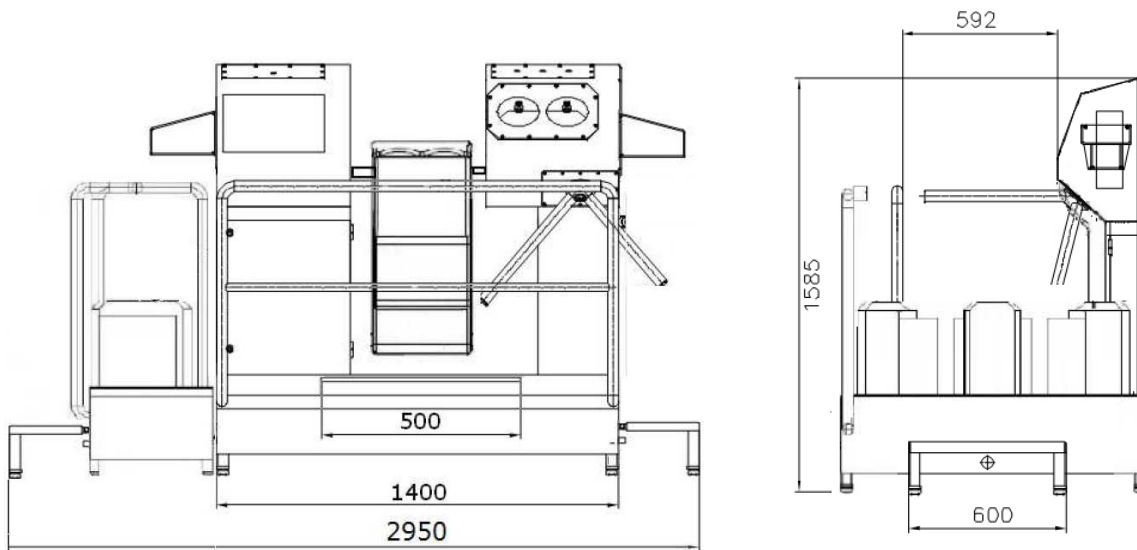
Kompakte Hygiene Station SWD 1200 mit Stiefelreinigung und Airblade

Die Maschine ist für Kontrolle der Personalhygiene beim Eintritt und Austritt aus der Arbeitszone bestimmt. Sie besteht aus ein Waschbeckenautomat, Handdesinfektionsanlage mit Drehsperre, 700er Durchlaufsohlenreinigung, Durchlaufstiefelreinigungsmaschine und Händetrockner Airblade. Die Stiefelreinigungsmaschine besteht aus fünf Bürsten, jede mit separatem Getriebemotor, System für Einspritzen des Reinigungsmittels, automatischem Dosierinjektor des Reinigungskonzentrats. Das Einschalten der Bürsten erfolgt durch Fotozelle, die sich am Eingang (die Zeit für Reinigung ist einstellbar) befindet. Beim Ausgang entsperrt eine Fotozelle die Drehsperre auf 1/3 Drehung und schaltet die Bürsten ein. Die Station kann links oder rechts ausgeführt sein. In der Steuerung der Station ist ein SIEMENS programmierbarer Controller (Steuerschalter) eingesetzt, der die Einstellung der Betriebsarten in einem breiten Bereich erlaubt. Die Maschine wird gem. EU-Richtlinien/Council Directives Nr. 98/37/EEC und 73/23/EEC und den USDA-Regulationen hergestellt.

Art.-Nr.: 1.605.79

Technische Daten:

E- Anschluss:	400V/ 3Ph/ 50Hz
Steuerspannung:	24V DC
Installierte Leitung:	~ 1,8 kW
Schutzart:	IP65
Wasserversorgung:	2 bar
Kanalanschluss:	50 mm
Gewicht:	~300 kg
Durchgangszeit:	~ 12 -14 Sekunden
Körperlänge	(ohne Stufen): 1.845 mm
Gesamtlänge:	2.454 mm
Stiefelreinigung:	2 x 300/ø170 mm, 3 x 300/ø270 mm
Sohlenreinigung:	2 x 700 mm
Gesamtbreite:	1.483 mm
Gesamthöhe:	1.640 mm



Ähnliche Zeichnung!!