

Kompakt. Stacja higieny SWD
1200 z czyszczeniem kaloszy
I suszarka AB05

Art.-Nr.: 1.605.79



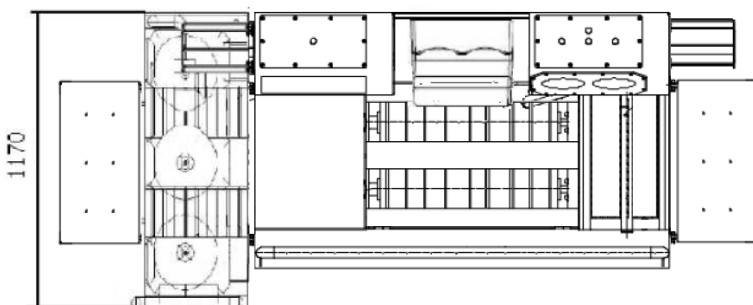
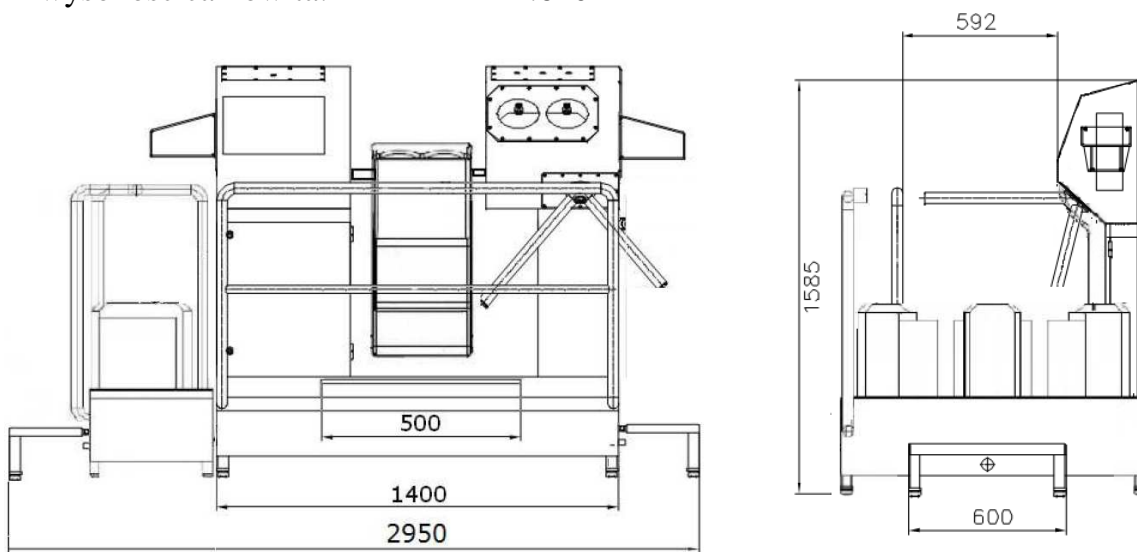
Kompakte Hygiene Station SWD 1200 mit Stiefelreinigung und Airblade

Maszyna jest stworzona do kontroli higieny podczas wejścia do i wyjścia z strefy czystej. Maszyna składa się z automatycznego zlewu, urządzenia dezynfekującego z kołowrotem, urządzenia czyszczącego podeszwy i kalosze oraz suszarki do rak. Maszyna do czyszczenia kaloszy składa się z 5 szczotek, każda z osobnym napędem, system do wtryskiwania środka czyszczącego i wtrysku dozującego koncentrat. Przekroczenie fotokomórki na wejściu uruchamia szczotki. Przy wyjściu fotokomórka zwalnia kołowrót o 1/3 obrotu i włącza szczotki. Stacja może być lewo lub prawostronna. Za sterowanie stacją odpowiedzialny jest system SIEMENS z możliwością programowania. Maszyna spełnia dyrektywy No. 2006/42/EC, 2006/95/EC oraz regulacje USDA

Art.-Nr.: 1.605.79

Dane techniczne:

zasilanie:	400V/ 3Ph/ 50Hz
napięcie sterujące:	24V DC
moc:	~ 1,8 kW
stopień bezpieczeństwa:	IP65
dopływ wody:	2 bar
kanal:	50 mm
waga:	~300 kg
czas przejścia:	~ 12 -14 Sekund
długość:	(bez schodów): 1.845 mm
długość całkowita:	2.454 mm
szczotki kaloszy:	2 x 300/ø170 mm, 3 x 300/ø270 mm
szczotki podeszw:	2 x 700 mm
szerokość całkowita:	1.483 mm
wysokość całkowita:	1.640 mm



Ähnliche Zeichnung!!