

**Kompakt.Stacja higieniczna800**

Art.-Nr.: 1.605.70

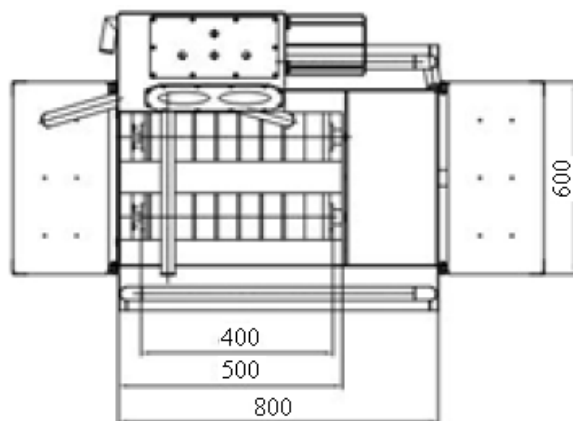
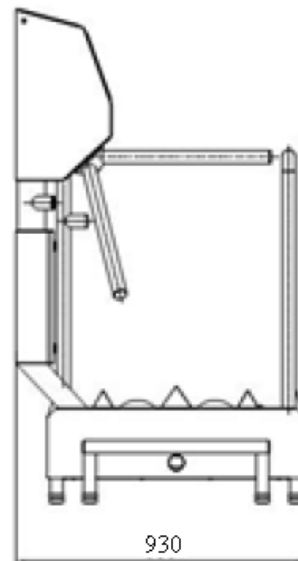
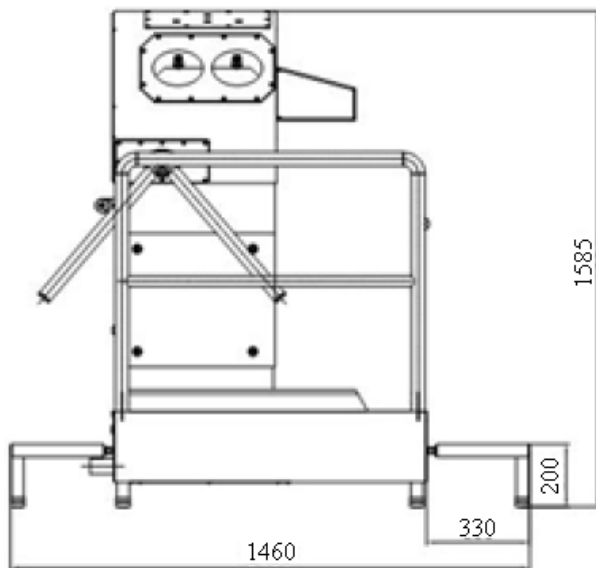
**Kompaktowa stacja higieniczna 800**

Maszyna jest stworzona do kontroli higieny podczas wejścia do i wyjścia z strefy czystej. Dzięki tej maszynie mamy gwarancje, że dłonie, zostały umyte i zdezynfekowane przed wejściem do strefy. Celem stacji higienicznej jest sprostać wzrastającym wymaganiom wobec pracowników fabryk. Cały proces wchodzenia i wychodzenia, może być kontrolowany i zaprogramowany zgodnie z potrzebami. Zlew zawiera (foto komorke) z automatycznym dozownikiem mydła z jednostką dezynfekcji rak, kołowrotem, urządzeniem do czyszczenia podeszw i aktywna ( nadzor poziomu płynu) wanna dezynfekująca. Podczas wejścia do czystej strefy, fotokomorka uruchamia szczotki ( czas czyszczenia można ustawić). Poprawne umiejscowienie obu rak w urządzeniu dezynfekującym zwalnia kołowrot o 1/3 obrotu. Podczas wychodzenia z czystej części zakładu, druga fotokomorka zwalnia kołowrot o 1/3 obrotu i uruchamia szczotki. Maszyna może być lewo- lub prawostronna. Maszyna spełnia dyrektywy No. 2006/42/EC, 2006/95/EC oraz regulacje USDA

Art.-Nr.: 1.605.70

### Dane techniczne:

zasilanie:	400V/ 3Ph/ 50Hz
napięcie sterujące:	24V DC
moc:	~ 0,6 kW
cisnienie wody:	2 bar
kanal:	50 mm
waga:	~100 kg
czas przejścia:	~ 6 Sekunden
wymiary	
długość	(bez schodków): 800 mm
długość całkowita:	1.460 mm
długość szczotek:	400 mm
szerokość całkowita:	930 mm
wysokość całkowita:	1.584 mm



**F&L GmbH Partner für Hygiene & Fördertechnik**  
Lindenpark 16  
D- 15898 Neuzelle  
www.flnet.de  
info@flnet.de

Tel: 033652-82280

Fax: 033652-82287