

Uniwersalna maszyna for 150 L

Art.-Nr.: 3.701.55



Uniwersalna maszyna do rozdrabniania i mieszania

Maszyna została stworzona do przygotowywania następujących produktów,: topiony ser, ser z warzywami oraz szynka, krem, sosy, marmolada, dania dla dzieci, majonez, ketchup, kawior, pasztet, czekolada, nadzienia czekoladowe, marcepan oraz podobne produkty o podobnej konsystencji. Maszyna zawiera zbiornik z biegiem redukcyjnym oraz trzema nozami tnącymi. Pokrywa zbiornika otwiera się i zamyka za pomocą napędu liniowego a podczas pracy jest domykana za pomocą klamer. Na prośbę maszyna może być zbudowana z zamkiem pneumatycznym. Zbiornik (izolacja ciepła w standardzie) może być wykonany w pojemnościach 80,150 i 300 L.

Napęd liniowy może wychylać zbiornik lub doprowadzać do obrotu o 30°. Jako opcje oferujemy podwójny płaszcz do pośredniego ogrzewania lub chłodzenia. Dostępne opcje dodatkowe to dodatkowa pompa do homogenizacji.

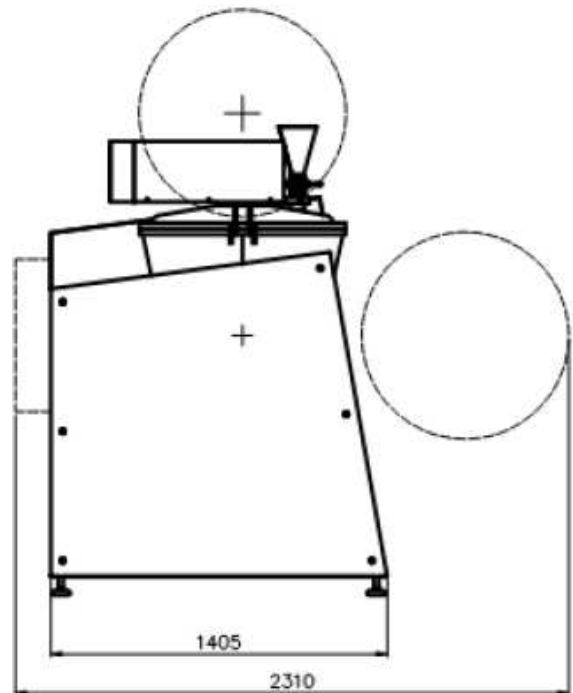
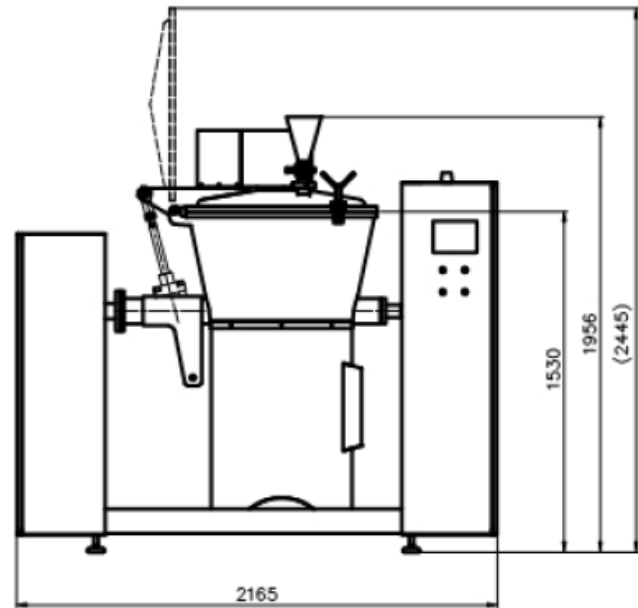
Jednostka sterująca jest skomputeryzowana- DELTA Holland z panelem dotykowym. Opcjonalnie możemy wyposażyć w kontroler Siemens. Kontroler pozwala na zapisanie 10 programów z czego każdy program, może składać się z 25 stopni/kroków. Podczas operacji na wyświetlaczu pokazywane są parametry stan faktycznego i stanu uzgodnionego. Kontroler pozwala na automatyczne dozowanie wody, glukozy, oleju oraz dostarczanie suchych produktów (cukru, mleka w proszku itp.) Wiadomości o porażce są wyświetlane. Maszyna posiada dostęp do bezpośredniego programowania. Maszyna może być diagnozowana oraz programowana przez cały czas z naszej centrali. Maszyna może być wyposażona w pompe próżniową, która pozwala na gotowanie już przy temp 60°C i dozowanie produktów w proszku. Maszyna może być z silnikiem 1 lub 2- biegowy zależności od potrzeb klienta.

Wszystkie części, które mają kontakt z żywnością są wykonane ze stali kwasoodpornej AISI 316 a pozostałe części maszyny są wykonane ze stali nierdzewnej AISI 304. Maszyna spełnia wytyczne, dyrektywy No.2006/42/EC, 2006/95/EC oraz regulacje USDA.

Art.-Nr.: 3.701.55

Dane techniczne:

pojemność: 150 L
moc (max. według opcji): 34 kW
zasilanie: 400V/ 50Hz
stopień bezpieczeństwa: IP 65
powietrza: 6 bar
obroty noża, płynna
bezstopniowa regulacja: 300-3000 obr/min
obroty mieszadła, płynna
bezstopniowa regulacja: 10-60 obr/min
para: 300 kg/h
ciśnienie eksploatacyjne*: 3.5 bar/135°C
podpiecie do systemu pneumatycznego: 8 mm
wymiary – długość: 2165 mm
- szerokość: 1405 mm
Szerokość przy wychylaniu: 2410 mm
Wysokość z otwartą pokrywą: 2445 mm
waga: 1270 Kg



F&L GmbH Partner für Hygiene & Fördertechnik

Lindenpark 16

Tel: 033652-82280

D- 15898 Neuzelle

www.fnet.de

Fax: 033652-822827

info@fnet.de